



Czujnik prędkości przepływu powietrza

QVM62.1

Zastosowanie

Czujnik stosowany do regulacji i utrzymywania prędkości przepływu powietrza na stałym poziomie, równoważenia zmian ciśnienia (regulacja powietrza nawiewanego lub wywiewanego) lub nadzorowania przepływu powietrza w kanałach powietrznych. Stosowany jest głównie do sterowania ciągłego wentylatorów w instalacjach wentylacyjnych i klimatyzacyjnych w celu regulacji przepływu objętościowego powietrza.

Działanie

Czujnik QVM62.1 dokonuje pomiaru prędkości przepływu powietrza, a zmierzoną wartość przekształca na aktywny sygnał wyjściowy 0...10 V DC lub 4...20 mA.

Dostępne są 3 zakresy pomiarowe: 0...5 m/s, 0...10 m/s, 0...15 m/s.

Czujnik dokonuje pomiaru punktowo, tzn. w pewnym punkcie profilu przepływającego powietrza. Przy pomiarze średniej prędkości przepływu powietrza w kanałach, głębokość zanurzenia jest kluczowym parametrem. Głębokość zanurzenia zależy od profilu przepływu.

Pomiar odbywa się na zasadzie anemometrycznej metody pomiaru.

Specjalnie skonstruowany cienkowarstwowy element pomiarowy czujnika QVM62.1 jest w znacznym stopniu niezależny od kierunku przepływu i prawie niewrażliwy na wszelkiego rodzaju zanieczyszczenia w powietrzu.

Zamawianie

Przy zamawianiu należy podać nazwę i oznaczenie typu urządzenia:
Czujnik prędkości przepływu powietrza **QVM62.1**

Budowa

Czujnik QVM62.1 składa się z:

- Trzpienia zanurzeniowego z głowicą czujnika i elementem pomiarowym
- Przedłużenia trzpienia z łącznikiem
- Końcówki trzpienia ze strzałką kierunku przepływu
- Nastawialnego kołnierza montażowego
- Przetwornika
- Kabla podłączeniowego, ekranowanego, 4-żyłowego, o długości 1 m

Skala z podziałką 0,5 cm widoczna na trzpieniu zanurzeniowym i przedłużaczu trzpienia wskazuje głębokość zanurzenia.

Kołnierz montażowy stosuje się do zamocowania i uszczelnienia trzpienia zanurzeniowego na ścianie kanału powietrznego.

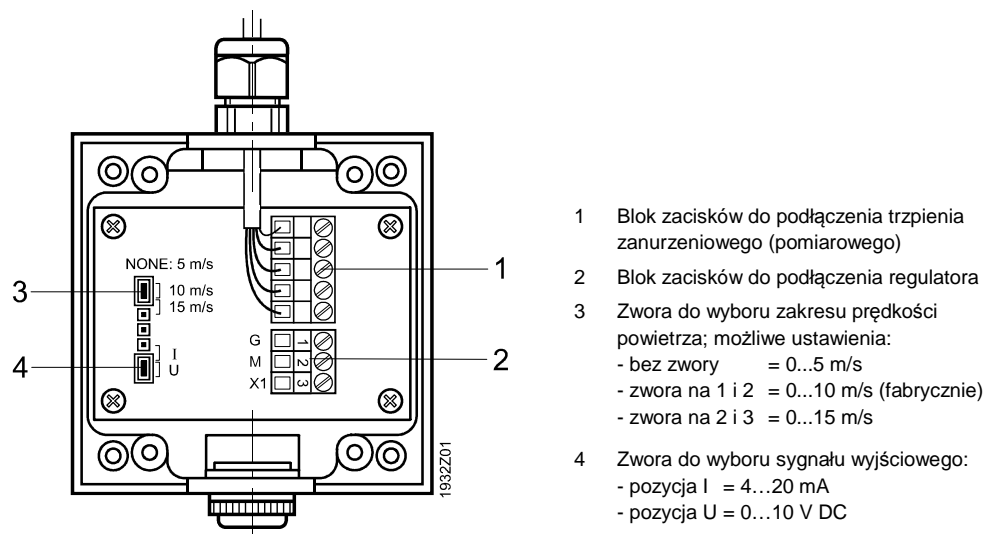
W obudowie, wykonanej z tworzywa sztucznego, ze zdejmowaną pokrywą, znajduje się przetwornik. Obudowę można mocować wkrętami na płaskiej powierzchni.

Kabel czujnika jest podłączony fabrycznie; czujnik i przetwornik stanowią całość.

Zakres pomiarowy wybiera się za pomocą zwory.

- Urządzenie zabezpieczone jest przed błędnym połączeniem, ale tylko dla napięć odpowiedniego typu, np. wyjście pomiarowe X1 zabezpieczone jest przed zwarciem
- Zaciski głowicy czujnika nie są zabezpieczone przed napięciem zasilającym 24 V AC/DC

Elementy nastawcze i
zaciski przyłączeniowe



Utylizacja



Urządzenia muszą być złomowane jako zużyty sprzęt elektroniczny zgodnie z Dyrektywą Europejską 2012/19/EU i nie mogą być utylizowane wraz z odpadami komunalnymi.

- Urządzenie należy utylizować odpowiednimi kanałami przewidzianymi do tego celu.
- Przestrzegać wszystkich przepisów obowiązujących w tym zakresie.

Dane techniczne

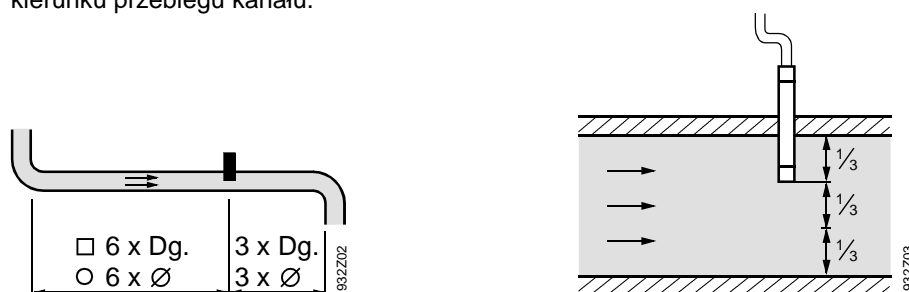
Zasilanie	Napięcie zasilania	24 V AC/DC $\pm 20\%$ (SELV)
	Częstotliwość	50/60 Hz
	Pobór mocy	≤ 5 VA (maks. 200 mA)
	Zewnętrzne zabezpieczenie linii zasilającej	bezpiecznik zwłoczny maks. 10 A lub wyłącznik nadprądowy maks. 13 A o charakterystyce B, C, D wg EN 60898 lub zasilacz z ograniczeniem prądu do maks. 10 A
Dane metrologiczne	Zakres pomiarowy (wybierany)	0...5 m/s 0...10 m/s (nastawa fabryczna) 0...15 m/s
	Dokładność pomiaru przy 20 °C, 45 % r.h., 1013 hPa	
	0...5 m/s	$\pm(0,2 \text{ m/s} + 3\% \text{ wartości zmierzonej})$
	0...10 m/s	$\pm(0,2 \text{ m/s} + 3\% \text{ wartości zmierzonej})$
	0...15 m/s	$\pm(0,2 \text{ m/s} + 3\% \text{ wartości zmierzonej})$
	Dopuszczalna prędkość powietrza	20 m/s
	Zależność od kierunku przepływu	$<0,3\%$ wartości zmierzonej przy $< \pm 10^\circ$
Stała czasowa t_{90} przy 10 m/s	ok. 4 s	
Sygnał wyjściowy X1	Wyjście napięciowe	0...10 V DC, ± 1 mA
	Wyjście prądowe	4...20 mA, 0...500 Ω
Długość kabla	Dopuszczalna długość kabla do regulatora	
	kabel miedziany $\varnothing 0,6$ mm	50 m
	kabel miedziany 1,0 mm ²	150 m
	kabel miedziany 1,5 mm ²	300 m
Dopuszczalna długość kabla do głowicy czujnika	1 m (kabel zamontowany fabrycznie)	
Podłączenie	Mechaniczne	wkrętami
	Elektryczne	zaciski śrubowe, maks. $2 \times 1,5$ mm ²
Stopień ochrony	Klasa bezpieczeństwa	III wg EN 60730-11
	Stopień ochrony	
	Przetwornik	IP42 wg EN 60529
Głowica czujnika	IP20 wg EN 60529	
Warunki środowiskowe	Praca (przetwornik i trzpień zanurzeniowy)	wg IEC 721-3-3
	Warunki klimatyczne	klasa 3K5
	Temperatura	-10...+45 °C
	Wilgotność (bez kondensacji)	$<95\%$ r.h.
	Warunki mechaniczne	klasa 3M2
	Warunki chemiczne	klasa 3C2
	Składowanie (przetwornik i trzpień zanurzeniowy)	wg IEC 721-3-1
	Warunki klimatyczne	klasa 1K3
	Temperatura	-50...+60 °C
	Wilgotność (bez kondensacji)	$<95\%$ r.h.
	Warunki mechaniczne	klasa 1M2
	Transport (przetwornik i trzpień zanurzeniowy)	wg IEC 721-3-2
	Warunki klimatyczne	klasa 2K3
Temperatura	-25...+60 °C	
Wilgotność (bez kondensacji)	$<95\%$ r.h.	
Warunki mechaniczne	klasa 2M2	
Materiały i kolory	Obudowa (część dolna)	poliwęglan, RAL 7001 (srebrno-szary)
	Pokrywa obudowy	poliwęglan, RAL 7035 (jasno-szary)
	Elementy tulejowe czujnika	poliwęglan, RAL 7001 (srebrno-szary)
	Głowica czujnika, przedłużenie, końcówka	poliwęglan, RAL 7035 (jasno-szary)
	Kołnierz montażowy	poliwęglan, RAL 7001 (srebrno-szary)
	Czujnik (w całości)	nie zawiera silikonu

Normy i standardy	Standard wyrobu	EN 60730-1 Automatyczne regulatory elektryczne do użytku domowego i podobnego
	Zgodność elektromagnetyczna (zastosowania)	Do stosowania w środowisku mieszkalnym, handlowym, lekko przemysłowym i przemysłowym
	Zgodność EU (CE) Zgodność RCM	CM2T1932xx ^{*)} 8000078879_en ^{*)}
Zgodność środowiskowa	Deklaracja środowiskowa produktu CM1E1932 ^{*)} zawiera dane dotyczące konstrukcji i oceny produktu pod względem przyjazności dla środowiska (zgodność z RoHS, użyte materiały, opakowanie, korzyści dla środowiska, utylizacja)	
Waga	Z opakowaniem	0,352 kg

*) Dokumenty można pobrać ze strony <http://siemens.com/bt/download>

Wskazówki do projektowania

Czujnik powinien być montowany w miejscu, gdzie przepływ powietrza jest ustalony. Nie może być on zatem umieszczony w pobliżu przepustnic, kłap ani miejsc zmiany kierunku przebiegu kanału.



Stosować transformator z niskim napięciem bezpiecznym (SELV) z oddzielnym uzwojeniem do pracy ciągłej. Przestrzegać lokalnych zasad i przepisów dotyczących doboru i zabezpieczania transformatorów.

Przestrzegać dopuszczalnych długości przewodów do regulatora.

Wskazówki do montażu i instalacji

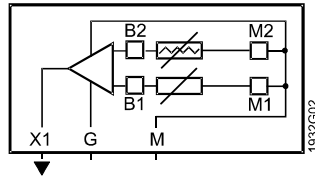
Trzpień zanurzeniowy należy zamontować tak, aby powietrze mogło przepływać przez otwór w głowicy czujnika.

Trzpień zanurzeniowy jest fabrycznie okablowany i połączony z przetwornikiem. Przy montażu trzpienia pomiarowego na kanale, należy jego elementy dopasować i zamontować za pomocą połączeń zatraskowych. Jeżeli przedłużenie trzpienia nie jest potrzebne, można je zdjąć. Kołnierz montażowy nie jest fabrycznie zamocowany. Czujnik dostarczany jest z instrukcją montażu.

Wskazówki do uruchomienia

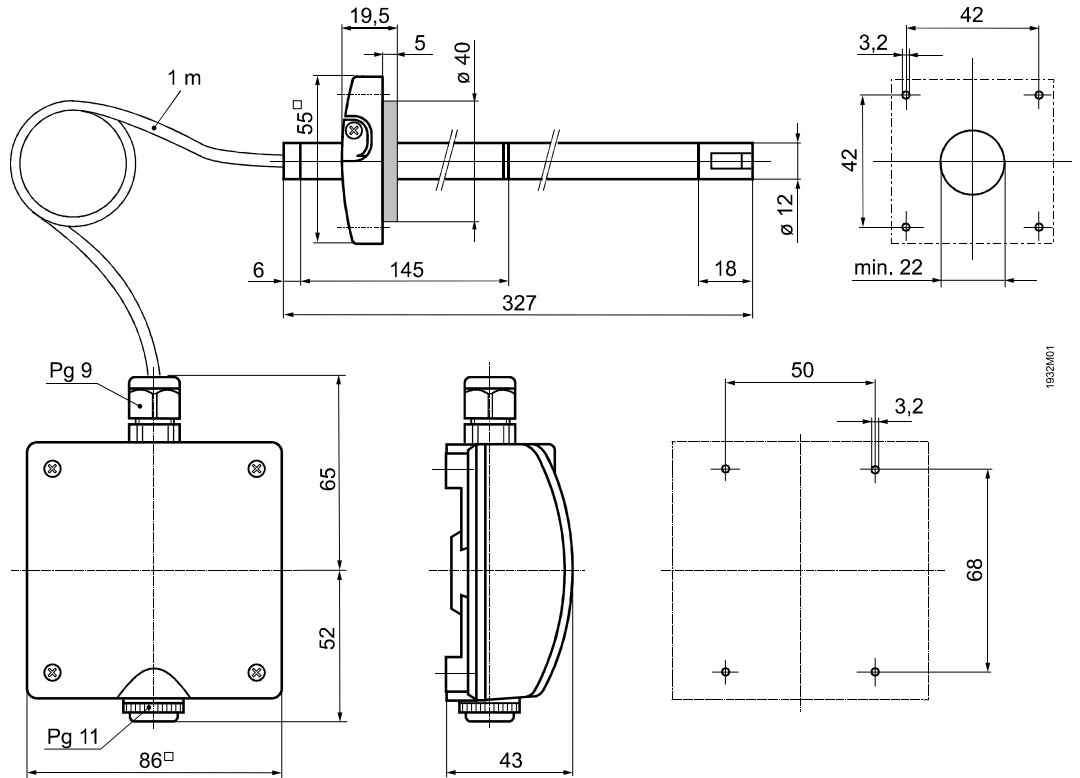
Podczas uruchomienia należy sprawdzić okablowanie i nastawiony zakres prędkości przepływu powietrza. Sprawdzić też usytuowanie trzpienia zanurzeniowego w kanale powietrznym (patrz instrukcja montażu!).

Schemat wewnętrzny



- G Napięcie zasilania 24 V AC/DC
- M Masa pomiarowa / zasilania
- X1 Sygnał wyjściowy 0...10 V DC lub 4...20 mA

Wymiary



Wymiary w mm