



Detektor przepływu

do czynników ciekłych i instalacji rurowych DN10...25

QVE1902.010
QVE1902.015
QVE1902.020
QVE1902.025

-
- **Obciążalność styku:** maks. 230 V AC, 1 A, 26 VA
48 V DC, 1 A, 20 W
 - **Ciśnienie nominalne PN10**
 - **Nastawiane działanie styku (normalnie otwarty / zamknięty)**
 - **Stopień ochrony obudowy IP65, klasa bezpieczeństwa II**
 - **Bezobsługowy**

Zastosowanie

Detektor stosowany w ogrzewnictwie, wentylacji i klimatyzacji do nadzorowania przepływu czynników ciekłych w instalacjach hydraulicznych, zwłaszcza w instalacjach chłodniczych, pompach ciepła i instalacjach grzewczych, np. do stosowania z parownikami, kotłami, wymiennikami ciepła itp.

Zestawienie typów

Oznaczenie typu	Nr magazynowy	Nazwa
QVE1902.010	S55720-S199	Detektor przepływu
QVE1902.015	S55720-S200	Detektor przepływu
QVE1902.020	S55720-S201	Detektor przepływu
QVE1902.025	S55720-S202	Detektor przepływu

Zamawianie

Przy zamawianiu należy podać ilość, oznaczenie typu i nazwę produktu

Wytyczne doboru

Tabela punktów przełączania dla wody o temperaturze 20 °C

Typ	DN	Gwint [cale]	Q _{max} [l/min]	Ustawienia fabryczne (zakres) [l/min]		
				↔	↑	↓
QVE1902.010	DN 10	3/8	20	3,2 (2,8...3,7)	2,7 (2,0...3,4)	3,6 (3,1...4,1)
QVE1902.015	DN 15	1/2	30	4,2 (3,6...4,9)	3,4 (2,8...4,0)	4,4 (3,7...5,1)
QVE1902.020	DN 20	3/4	80	7,6 (6,9...8,4)	7,1 (6,1...8,2)	8,7 (8,0...9,5)
QVE1902.025	DN 25	1	130	12,0 (10,8...13,3)	10,5 (8,9...12,1)	13,1 (12,0...14,3)

Wskazówki do projektowania

Uwaga

- Detektor przepływu QVE1902.0xx nie jest urządzeniem bezpieczeństwa w rozumieniu Dyrektywy 2006-42-EC.
- Bezpieczeństwo pracy dostarczonego urządzenia jest zagwarantowane tylko wtedy, gdy jest ono stosowane prawidłowo (do monitorowania przepływu cieczy). W żadnym wypadku nie można przekraczać podanych wartości granicznych (patrz „Dane techniczne”).
- Należy upewnić się, że materiały zastosowane w detektorze przepływu są wystarczająco trwałe chemicznie i mechanicznie, aby współpracować z danym czynnikiem w danych warunkach otoczenia.

Uwaga

- Przestrzegać maksymalnej obciążalności styku. Maksymalna obciążalność styku podana na tabliczce znamionowej, odnosi się ona wyłącznie do obciążenia rezystancyjnego i nie może być przekroczona w żadnych okolicznościach. Wysokie napięcie lub krótkie skoki napięcia mogą wystąpić podczas przełączania szczególnie obciążeń indukcyjnych lub pojemnościowych (np. cewki przekaźników, kondensatory). Nawet krótkie przeciążenie może zniszczyć (przepalić) styk kontaktronowy lub go uszkodzić (skrócić czas eksploatacji). Należy stosować odpowiednie i sprawdzone środki bezpieczeństwa.
- Należy wybrać odpowiednie środki zapobiegające zamarzaniu czynnika. Jeśli detektor przepływu stosowany jest w temperaturze otoczenia <4 °C, to nie można go moczyć. Woda pozostała w detektorze może doprowadzić do uszkodzeń wskutek zamarznięcia.

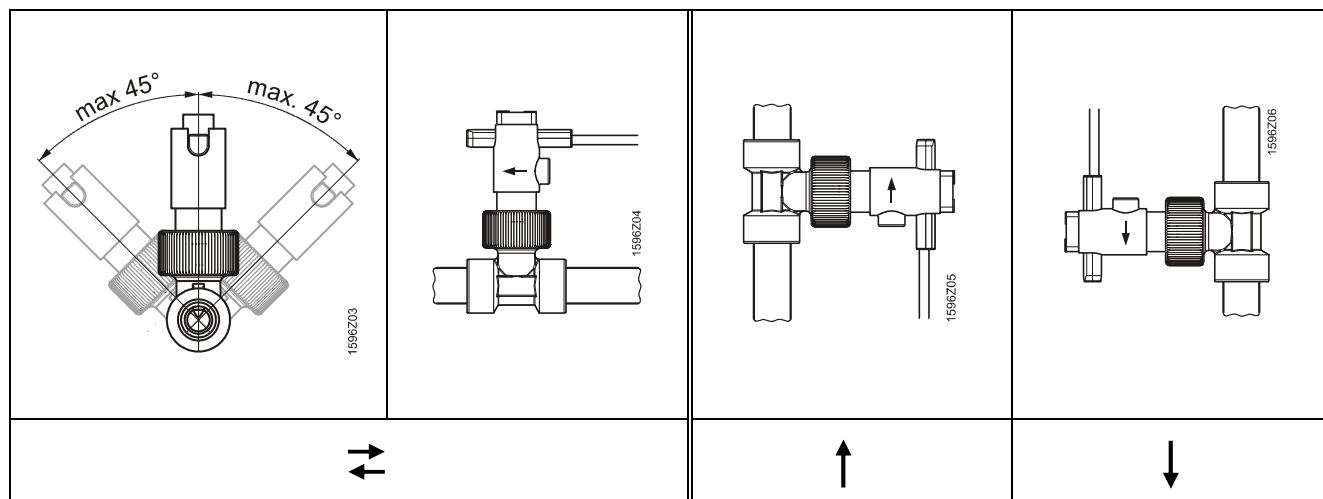
Wskazówki do montażu

- Przed i za miejscem zamontowania detektora, wymagane są prostoliniowe odcinki przewodów o długości co najmniej 10-krotności i 5-krotności ich średnicy nominalnej.
- Przed zamontowaniem detektora, instalację należy oczyścić z zanieczyszczeń, w tym również z cząstek magnetycznych np. pozostałości po spawaniu.
- Nie należy używać smarów ani olejów do uszczelnienia detektora ani jego przyłączy rurowych.

Pozycja montażu

- Pozioma, z odchyleniem maksymalne 45°
- Pionowa

Patrz rysunki poniżej.



- Podczas montażu detektora należy zwrócić uwagę na to, żeby strzałka była usytuowana równoległe do osi przewodu rurowego i skierowana zgodnie z kierunkiem przepływu.
- Detektor przepływu montować w instalacji rurowej w taki sam sposób jak zawór.

Wskazówki do instalacji

- Przestrzegać wszystkich przepisów dotyczących instalacji elektrycznych.
- Instalacje elektryczne mogą być wykonywane wyłącznie przez wykwalifikowany personel.
- Przed podłączeniem przewodów elektrycznych należy odłączyć zasilanie.
- Aby możliwe było dokonanie zmiany nastaw (punktów przełączania), należy przewidzieć odpowiednio dłuższy kabel podłączeniowy.

Wskazówki do uruchomienia

Ustawienie fabryczne rodzaju styku

Ustawieniem fabrycznym układu przełączającego jest zwarcie tzn. styk rozewrze się jeśli zostanie przekroczony ustawiony punkt przełączania.

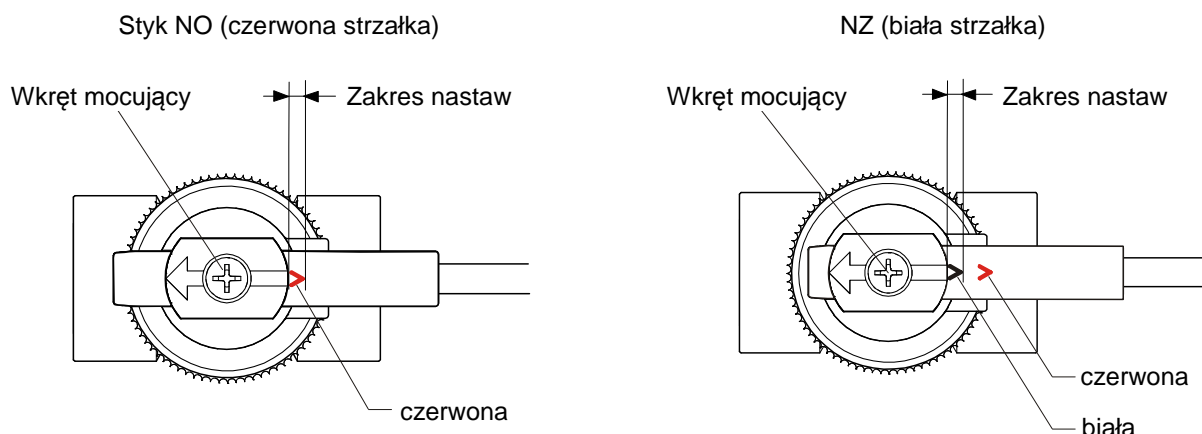
Styk NO lub NZ

Rodzaj styku	Ustawienia	Przeptyw	Styk elektryczny
NO styk zwierny	CZERWONA strzałka	wzrastający	zwarcie
		malejący	rozwarcie
NZ styk rozwierny	BIAŁA strzałka	wzrastający	rozwarcie
		malejący	zwarcie

Nastawianie układu przełączającego

Ustawienia mogą być zmieniane według potrzeb użytkownika:

- Poluzować śrubę mocującą (wkręt typu Phillips) i przesunąć układ przełączający do położenia, w którym przy krawędzi uchwytu widoczna będzie strzałka czerwona lub biała, zależnie od wymaganego działania styku – odpowiednio zwierny lub rozwierny.
- Długość strzałki można wykorzystać do wyregulowania punktu przełączania:
Ustawienie na początku strzałki: oznacza przestawienie punktu przełączania na niższy przepływ.
Ustawienie na końcu strzałki: oznacza przestawienie na wyższy przepływ.
- Ostrożnie dokręcić śrubę mocującą.
- Po przeprowadzeniu regulacji układu przełączającego, zalecamy zabezpieczenie śruby mocującej lakierem.



Wskazówki do eksploatacji

- W pobliżu detektora przepływu nie mogą występować żadne pola magnetyczne, ponieważ mogłyby zakłócać pracę detektora.
- Maksymalne ciśnienie robocze nie może zostać przekroczone.

Wskazówki do konserwacji

- Nigdy nie demontować detektora podczas pracy instalacji, gdy jest ona pod ciśnieniem.
- Detektor przepływu jest urządzeniem bezobsługowym i nie może być naprawiany przez użytkownika.

Utylizacja



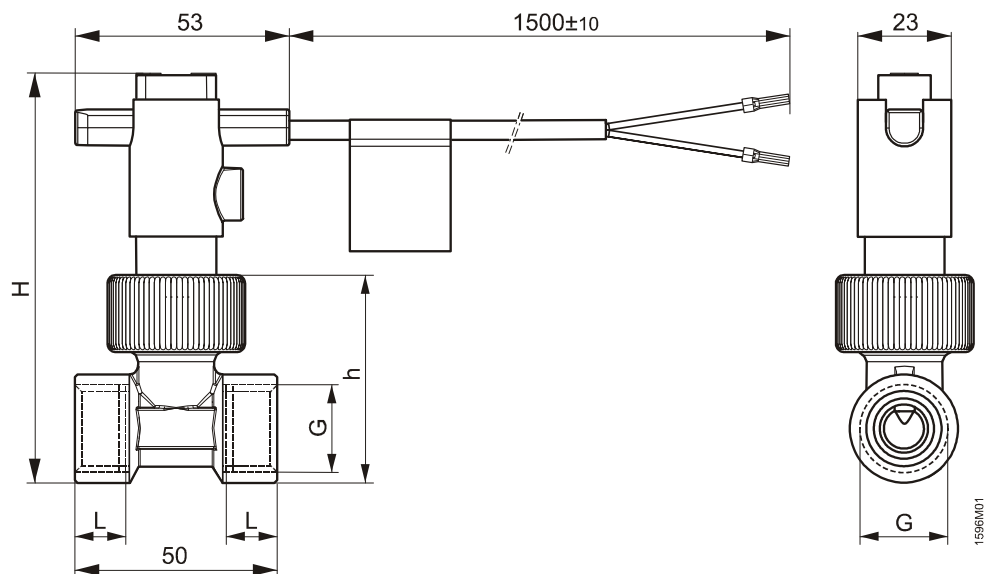
Detektor przepływu QVE1902.0xx jest urządzeniem elektronicznym i nie może być utylizowany wraz z odpadami komunalnymi. Właściwe lokalne przepisy muszą być przestrzegane, a poszczególne elementy należy złomować w odpowiedni sposób.

Dane techniczne

Dane funkcjonalne	Zakres zastosowania	
	Dopuszczalne czynniki	wszystkie czynniki ciekłe (z wyjątkiem amoniaku)
	Temperatura czynnika	-20...100 °C (czynnik nie może zamarzać)
	Średnica nominalna	DN10...25
Funkcja przełączania	Ciśnienie nominalne	PN10 (element rurowy dopuszczony do PN25)
	Styk	Zwiera się ze wzrostem przepływu * Rozwiera się ze spadkiem przepływu *
	Typ przełącznika	Styk kontaktronowy
	Obciążalność styku	230 V AC, 1 A / 48 V DC, 1 A 26 VA lub 20 W
	Długość przewodu podłączeniowego / przekrój	1,5 m / 0,5 mm ²
	Nastawa punktu przełączania	Ręcznie, fabrycznie ustawiony na środku zakresu nastaw
Bezpieczeństwo	Zakres nastaw	Patrz „Wytyczne doboru” strona 2
	Stopień ochrony obudowy	IP65 wg EN 60529
	Klasa bezpieczeństwa	II wg EN 60730
Warunki środowiskowe	Składowanie, transport, praca	
	Temperatura	0...70 °C
	Wilgotność	<95 % r.h.
Normy i dyrektywy	Zgodność CE	
	Dyrektywa dot. niskich napięć	2006/95/EC
	Standard produktu	EN 60204-1
Zgodność środowiskowa	Deklaracja środowiskowa CM1E1596 zawiera dane dotyczące konstrukcji i oceny produktu pod względem przyjazności dla środowiska (zgodność z RoHS, użyte materiały, opakowanie, korzyści dla środowiska, utylizacja)	ISO 14001 (środowisko) ISO 9001 (jakość) SN 36350 (produkt zgodny ze środowiskiem) Dyrektywa 2002/95/EC (RoHS)
	Wymiary i waga	Bez opakowania
Materiały	Układ przełączający / przewód podłączeniowy	Poliamid / PVC
	Obudowa i łopatką / element rurowy	PPO Noryl GFN3 / mosiądz
Kolory	Kolor obudowy	Czarny

* Dotyczy stanu dostawy (funkcja przełączania może być zmieniona wg potrzeby)

Wymiary w mm



Typ	Średnica nominalna	Qmax [l/min]	G [cal]	L [mm]	h [mm]	H [mm]	Waga [g]
QVE1902.010	DN 10	20	G $\frac{3}{8}$	11	41,5	101,5	255
QVE1902.015	DN 15	30	G $\frac{1}{2}$	11	41,5	101,5	220
QVE1902.020	DN 20	80	G $\frac{3}{4}$	15	46,0	105,5	239
QVE1902.025	DN 25	130	G1	15	55,5	115,5	315